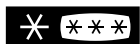


BEKO



NCO 9860 A

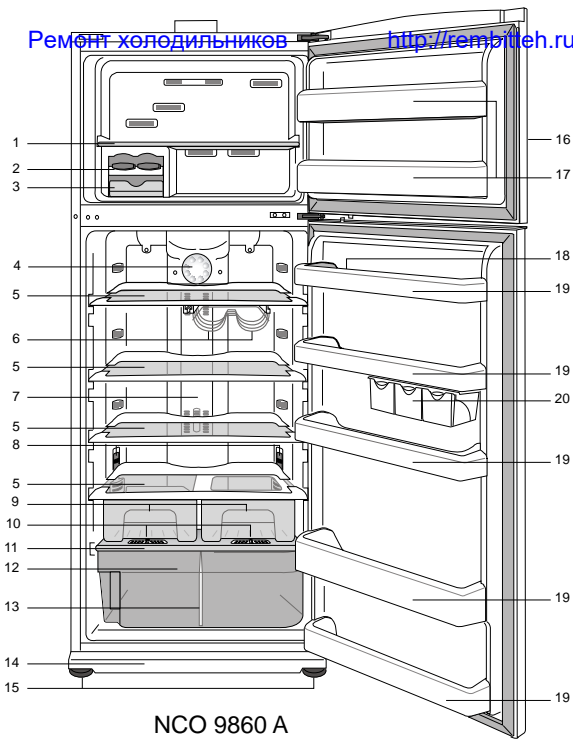
ru

Инструкции по использованию

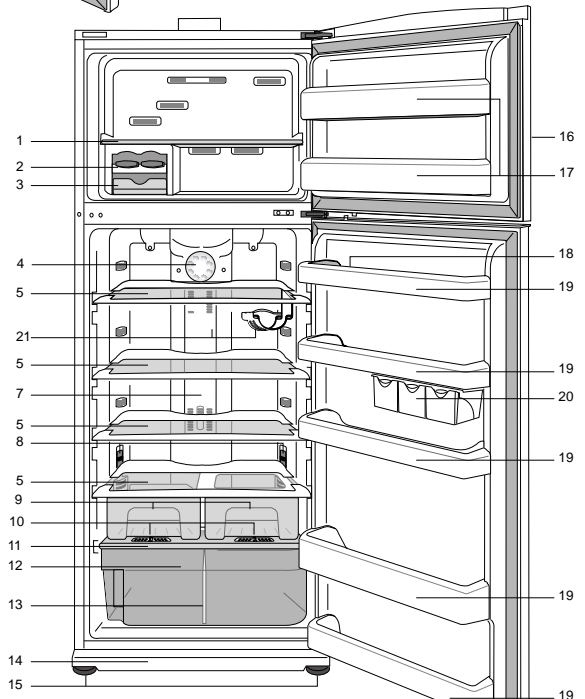


ru Предметный указатель 10-18

Безопасность в первую очередь / 10
Электрические требования/ 11
Инструкции по транспортировке/ 11
Инструкции по установке/ 11
Ознакомление с прибором/12
Рекомендуемое расположение продуктов в холодильнике/ 12
Контроль и настройка температуры/13
Перед эксплуатацией/
Функции дисплея/14
Хранение замороженных продуктов/14
Замораживание свежих продуктов/15
Как пользоваться этими принадлежностями/16
Замена внутренней лампочки освещения/16
Чистка и уход/16
Что надо и чего нельзя делать/17
Поиск и устранение неполадок/18



NCO 9860 A



NCO 9850

Fig.1

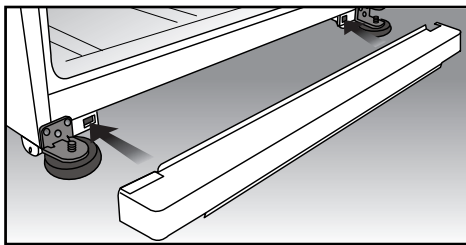


Fig.2

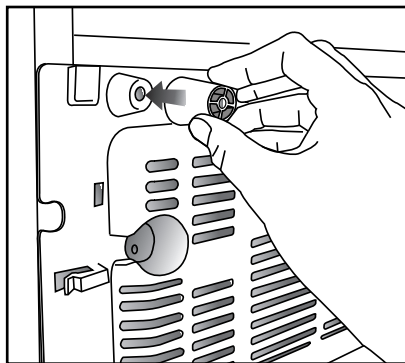


Fig.3

!!! NCO 9860 SW !!!

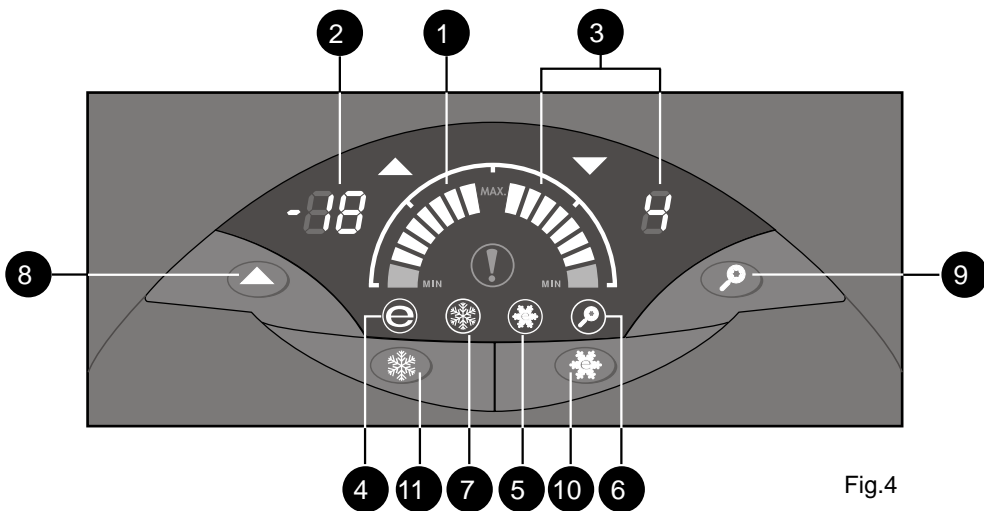


Fig.4

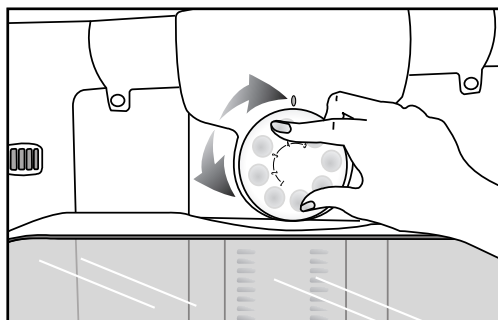


Fig.5

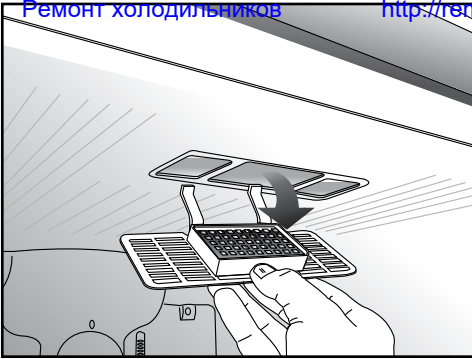


Fig.6

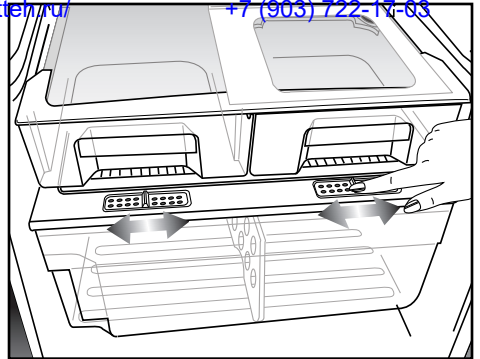


Fig.7

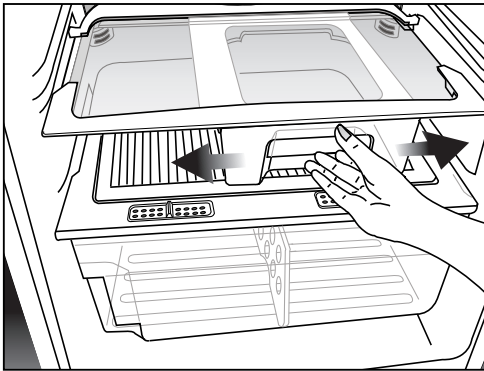


Fig.8

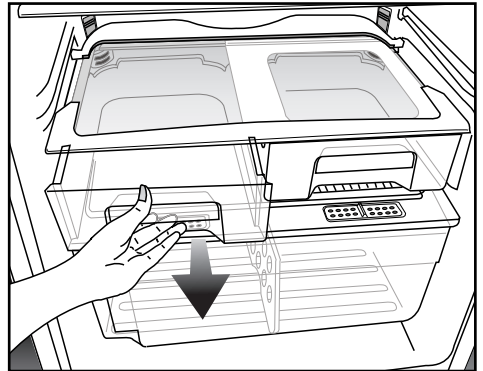


Fig.9

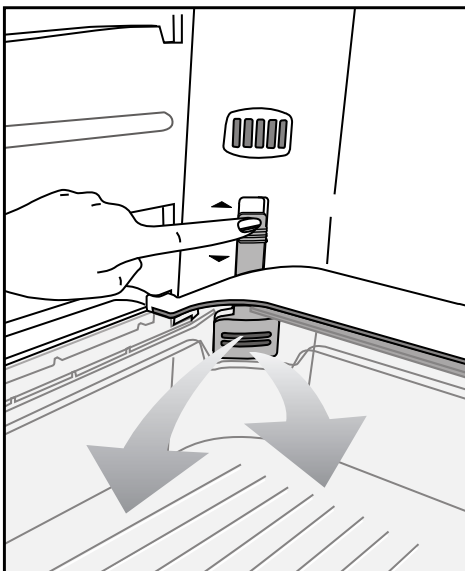


Fig.10

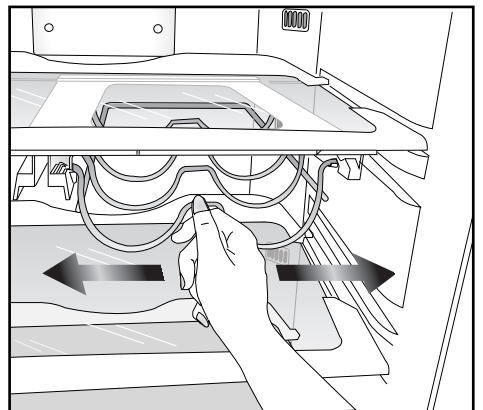


Fig.11

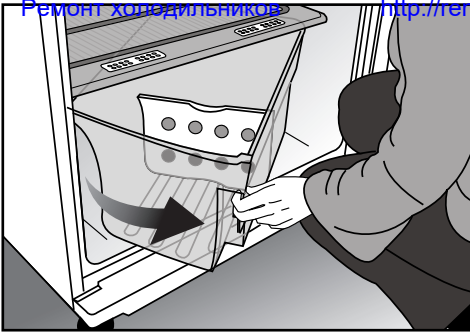


Fig.12

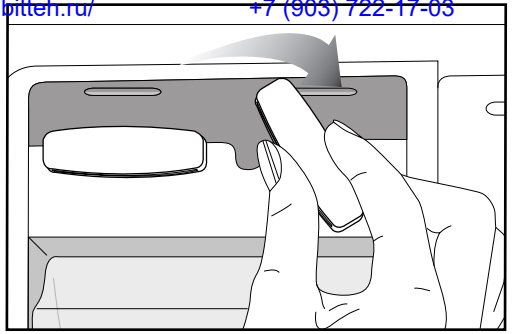


Fig.13

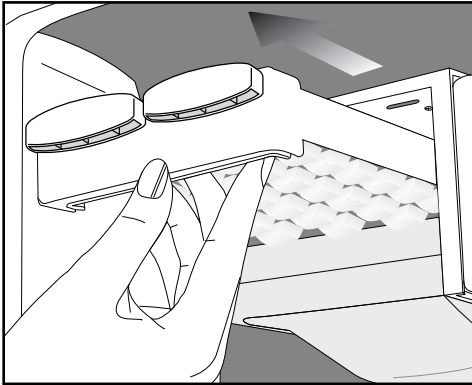


Fig.14

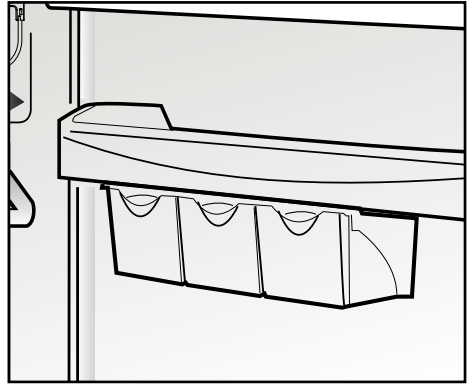


Fig.15

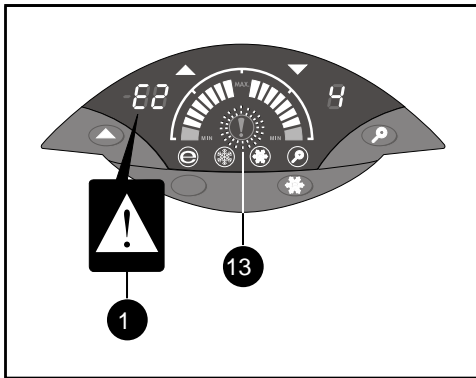
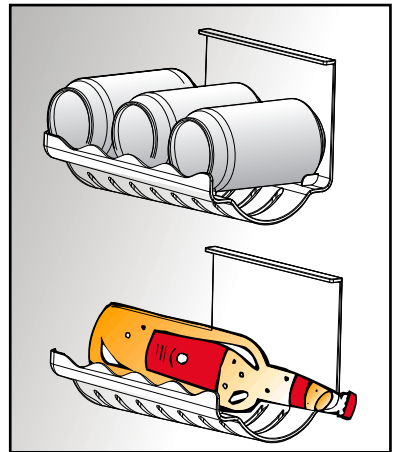


Fig.16 NCO 9860 SW



NCO 9850 Fig.17

Поздравляем вас с приобретением **BEKO** качественного прибора, созданного, чтобы служить на протяжении многих лет.

Безопасность в первую очередь!

Не подключайте прибор к источнику электроэнергии до полного удаления упаковки и транспортировочных протекторов.

- Если прибор транспортировался в горизонтальном положении, дайте ему постоять на протяжении как минимум 4 часов перед включением, чтобы отстоялось компрессорное масло.
 - Если вы выбрасываете старый прибор с замком или защелкой на двери, убедитесь, что они находятся в безопасном состоянии, чтобы дети не смогли захлопнуться внутри.
 - Данный прибор должен применяться только по назначению, т.е. для хранения и замораживания съедобных продуктов.
 - Не утилизируйте электроприбор в огне. В изоляционных материалах электроприбора содержатся вещества группы ХФУ (хлорфторуглероды), которые являются огнеопасными. Для получения сведений об утилизации и предприятиях, занимающихся утилизацией, рекомендуем вам обратиться в местный орган власти.
 - Не рекомендуется использовать прибор в холодном неотапливаемом помещении (т.е. в гараже, на складе, на веранде, в сарае, во дворе и т.п.)
- Для достижения максимальной производительности и функционирования электроприбора без неполадок внимательно прочитайте настоящую инструкцию. Несоблюдение этих указаний может привести к аннулированию права на бесплатное гарантийное обслуживание.
- Храните эти инструкции в безопасном, легко доступном месте.

Электрические требования

Перед тем, как вставить вилку в розетку убедитесь, что напряжение и частота, приведенные на пластинке с указанием номинальных характеристик внутри вашего прибора соответствуют характеристикам вашей электросети.

Рекомендуется включать прибор в электрическую сеть с помощью соответствующей стенной розетки с плавким предохранителем в легко доступном месте.

Внимание! Электроприбор должен быть заземлен.

Ремонт электрического оборудования должен производиться только квалифицированным специалистом. Неквалифицированный ремонт может иметь опасные последствия для пользователя электроприбора.

Инструкции по транспортировке

1. Электроприбор следует транспортировать только в вертикальном положении. Оригинальная упаковка во время транспортирования должна оставаться нетронутой.
2. Если во время транспортировки электроприбор находился в горизонтальном положении, не эксплуатируйте его на протяжении как минимум четырех часов, чтобы дать системе устояться.
3. Производитель не несет ответственности за возможные повреждения прибора, вызванные несоблюдением вышеприведенных инструкций.
4. Электроприбор должен быть защищен от воздействия дождя, влаги или других атмосферных явлений.

Важно!

- Запрещается садиться или становиться на электроприбор. Электроприбор не предназначен для этого. Вы можете получить травму или повредить электроприбор.
- Убедитесь, что во время или после перемещения прибора питающий кабель не зажался под ним, так как это может привести к повреждению кабеля.
- Не разрешайте детям играть с прибором или трогать ручки управления.

Инструкции по установке

1. Не располагайте прибор в помещении, где температура может упасть ниже 10°C ночью и/или особенно зимой, так как он создан для эксплуатации при температурах от +10 до +43°C. При более низких температурах прибор может не работать, что приведет к снижению срока хранения продуктов.

2. Не устанавливайте электроприбор возле газовой плиты или радиатора центрального отопления либо в месте, где он может подвергаться воздействию прямых солнечных лучей. В противном случае увеличится нагрузка на функции электроприбора. При установке рядом с источником тепла или морозильной камерой соблюдайте требования к минимальным расстояниям:

От плиты 30 мм

От радиатора 300 мм

От морозильной камеры 25 мм

3. Убедитесь, что вокруг электроприбора достаточно пространства для свободной циркуляции воздуха.

- Нижняя крышка системы циркуляции воздуха в холодильнике должна быть установлена под дверь; для этого детали следует расположить так, как показано на **Рис. 2**.

Убедитесь, что детали полностью соединены.

- Для эффективной работы расстояние от холодильника до стенки должно быть не менее 5 см. Чтобы обеспечить этот зазор, прикрепите два круглых буфера, которые находятся в системе автоматического размораживания, как показано на **Рис. 3**.

4. Электроприбор должен быть установлен на ровной поверхности. При необходимости следует отрегулировать две передних ножки. Чтобы правильно установить электроприбор в вертикальном положении, отрегулируйте две передних ножки, поворачивая их по часовой стрелке или против часовой стрелки, пока электроприбор не будет прочно установлен на полу. Правильная регулировка ножек способствует предотвращению излишней вибрации и шума.

5. При подготовке электроприбора к эксплуатации прочитайте раздел "Чистка и уход".

Ознакомление с прибором

(Рис. 1)

1. Морозильная камера
2. Контейнер для гранулированного льда
3. Контейнер для кубиков льда
4. Регулятор температуры в камере холодильника
5. Полки в камере холодильника
6. Карман для напитков
7. Лампочка внутреннего освещения
8. Ползуны регулировки температуры в зоне охлаждения/контейнере для фруктов и овощей
9. Зона охлаждения/контейнер для фруктов и овощей
10. Регулятор влажности в контейнере для фруктов и овощей
11. Крышка контейнера для фруктов и овощей
12. Вращающийся контейнер для фруктов и овощей
13. Перегородка контейнера для фруктов и овощей
14. Нижняя крышка системы циркуляции воздуха
15. Регулируемые передние ножки
16. Дисплей
17. Дверные полки в морозильной камере
18. Отделение для яиц
19. Дверные полки в камере холодильника
20. Передвижные ящички
21. Полка для бутылок

Рекомендуемое расположение продуктов в холодильнике

Руководство по оптимальному хранению и гигиене:

1. Камера холодильника предназначена для непродолжительного хранения свежих продуктов и напитков
2. Морозильная камера *** **** предназначена для замораживания и хранения предварительно замороженных продуктов. Всегда соблюдайте рекомендации по хранению *** ****, приведенные на упаковке продуктов.
3. Горячие продукты перед тем, как ставить в холодильник, следует охладить до комнатной температуры.
*Замораживаемые продукты должны быть качественными и свежими.

*Их нужно разделить на дневные или другие удобные порции.

- Даже если продукт предназначен для краткосрочного хранения, его следует упаковать, чтобы предотвратить засыхание. Упаковочные материалы должны обладать устойчивостью к низким температурам, влажности, проникновению посторонних запахов, масла и кислот, а также быть прочными. Также они не должны пропускать воздух. Кроме того, упаковка должна быть достаточно плотной, доступной и удобной для глубокого замораживания продуктов
4. Молочные продукты должны храниться в специальном отделении в дверной секции.
 5. Приготовленные блюда должны храниться в герметично закрытой посуде.
 6. Свежие продукты можно хранить в завернутом виде на полках. Свежие фрукты и овощи следует очищать от загрязнения и хранить в контейнере для фруктов и овощей.
 7. Бутылки можно хранить в дверной секции.
 8. Сырое мясо нужно заворачивать в полиэтиленовый пакет и хранить на нижней полке. Чтобы приготовленная пища не испортилась, не кладите возле нее или над ней сырое мясо. Храните сырое мясо в камере холодильника не более двух-трех дней.
 9. Для достижения максимальной эффективности эксплуатации и создания условий для свободной циркуляции холодного воздуха не покрывайте выдвижные полки бумагой или другим материалом.
 10. Не храните растительное масло на дверных полках. Продукты, хранящиеся в холодильнике, должны быть упакованы, завернуты либо накрыты. Перед тем как поставить горячие блюда и напитки в холодильник, дайте им остыть. Не храните остатки консервированных продуктов в жестяных банках.
 11. Газированные напитки нельзя замораживать; фруктовое мороженое и подобные продукты нельзя есть слишком холодными.
 12. Некоторые фрукты и овощи могут испортиться, если их хранить при температурах около 0°C. Поэтому заворачивайте ананасы, дыни, огурцы, помидоры и другие подобные продукты в полиэтиленовые пакеты.
 13. Крепкие спиртные напитки храните в вертикальном положении в плотно закрытых емкостях. Не храните предметов, содержащих легковоспламеняющийся газ-вытеснитель например, дозатор сливок, аэрозольный баллончик (и т.д.) или взрывоопасные вещества. Их хранение в холодильнике может послужить причиной взрыва.

Контроль и настройка температуры

Температуру в морозильной камере можно регулировать с помощью электронного дисплея (**Рис. 4**).

Температура в камере холодильника зависит от объема воздуха, поступающего из морозильной камеры.

Температуру в отделении для свежих продуктов можно регулировать, устанавливая ручку, расположенную на задней стенке камеры холодильника, в любое положение между 1 и MAX (**Рис. 5**).

Средняя температура в холодильнике должна быть около +5°C. Фактическая температура отображается на дисплее. Руководствуйтесь показаниями дисплея, чтобы добиться нужной температуры. Температура в некоторых отделениях холодильника может быть выше или ниже (например, отделение для салатов или верхняя часть корпуса), что не является неисправностью. Если двери холодильника часто открываются, то повышается внутренняя температура, поэтому, воспользовавшись холодильником, закрывайте дверь как можно скорее.

Важно !

- На температуру в морозильной камере влияют внешние условия и верхние отделения.
- Если температура в морозильной и холодильной камерах соответствует максимальному охлаждению, то продукты в холодильной камере, хранящиеся непосредственно под регулятором, могут замерзать.

Перед эксплуатацией

Последняя проверка

Перед началом эксплуатации электроприбора проверьте, что:

- 1.** С помощью настройки ножек электроприбора установлен в вертикальное положение.
- 2.** Внутри холодильника сухо и ничто не препятствует свободной циркуляции воздуха позади электроприбора.
- 3.** Холодильник очищен внутри в соответствии с рекомендациями, приведенными в разделе "Чистка и уход".
- 4.** Вилка вставлена в розетку, и подключено электропитание. При открытии двери загорается внутренняя лампочка.

Обратите внимание, что:

- 5.** Когда компрессор начнет работать, вы услышите шум. Жидкость и газы, находящиеся внутри холодильной системы, также могут создавать шум, независимо от того, работает компрессор или нет. Это не является неисправностью.
- 6.** Легкая неровность верхней части корпуса является нормальным результатом производственного процесса; это не дефект.
- 7.** Не загружайте продукты в холодильник сразу же после подключения к электросети. Дождитесь достижения нужной температуры хранения. Рекомендуется следить за температурой с помощью дисплея.

Функции дисплея

На Рис. 4 изображен

(дисплей NCO 9860 SW)

- 1- Показание фактической температуры в морозильной камере.
- 2- Показание заданной температуры в морозильной камере.
- 3- Показание фактической температуры в отделении для свежих продуктов.
- 4- Индикатор экономного режима; загорается, если задана температура -18°C.
- 5- Индикатор загорается, когда включена функция экономии с нечетким алгоритмом.
- 6- Индикатор загорается, когда включается функция направленного охлаждения.
- 7- Индикатор загорается, когда включается функция быстрого замораживания.
- 8- **Кнопка регулятора температуры в морозильной камере:** С помощью этой кнопки можно регулировать температуру в морозильной камере. При каждом нажатии кнопки на дисплее будут отражаться приведенные значения (в порядке перечисления): -18, -20, -22, -24. Отображаемые значения обозначают заданную температуру в морозильной камере. Температура измеряется в °C.
- 9- **Кнопка направленного охлаждения:** Функция направленного охлаждения предназначена для быстрого охлаждения свежих продуктов в отделении для свежих продуктов. Функция включается путем нажатия кнопки; при этом на дисплее загорается индикатор направленного охлаждения. Когда в отделение для свежих продуктов помещаются теплые продукты, функция направленного охлаждения включается автоматически. Эта функция остается выключенной до следующего помещения теплых продуктов в отделение для свежих продуктов. Нажав кнопку направленного охлаждения, данную функцию можно отключить.
- 10- **Кнопка экономии с нечетким алгоритмом:** Эта функция предназначена для экономии электроэнергии, когда прибор не используется. Чтобы включить функцию экономии с нечетким алгоритмом, нажмите данную кнопку. Когда эта функция включена, прибор будет экономнее работать во время выходных, отпусков и по ночам. Если открыть дверь холодильника или изменить его настройки, то для продуктов будет установлен заданный режим хранения, а функция экономии с нечетким алгоритмом включается, когда изделие длительное время не используется. Чтобы выключить эту функцию, нажмите соответствующую кнопку.


11- Кнопка быстрого замораживания:

Нажмите кнопку быстрого замораживания, первый раз поместив продукты в морозильную камеру. При этом на дисплее отобразится установленная в морозильной камере температура, равная 27°C, и загорится индикатор быстрого замораживания. Функция быстрого замораживания работает не более 6 часов. Когда функция быстрого замораживания отключается, ее индикатор автоматически гаснет, и в силу вступают исходные настройки.

(Элементы 12-13 подробно представлены на Рис. 16)

12- Сообщения о неисправности:

Дисплей в морозильной камере может также предупреждать о неисправностях. Если на нем отображен символ E

(Рис. 16: 13 - 1 - ) , это свидетельствует о неполадках в приборе. В этом случае следует без промедления обратиться в авторизованный сервисный центр.

13- Сигнализация высокой температуры:

Включается, когда температура повышается настолько, что продукты могут испортиться.

Хранение замороженных продуктов

Ваша морозильная камера подходит для долгосрочного хранения продуктов, замороженных в промышленных условиях, а также для заморозки и хранения свежих продуктов.

В случае перебоев с электричеством не открывайте дверь. Замороженные продукты не должны испортиться, если электричество отсутствовало меньше 7 часов. В случае если напряжения в сети не было более длительное время, продукты надо проверить и, либо съесть немедленно, либо приготовить и затем заморозить заново.

Замораживание свежих продуктов

Для достижения наилучшего результата ознакомьтесь, пожалуйста, с приведенными ниже инструкциями, а также прочитайте приведенный выше пункт 11 (Кнопка быстрого замораживания).

Не замораживайте большое количество продуктов одновременно. Качество продуктов сохраняется лучше всего, если за минимальный промежуток времени они промерзают полностью.

Не превышайте показателя суточной производительности прибора по замораживанию. Помещая теплые продукты в морозильную камеру, вы заставляете мотор холодильника работать непрерывно, до полного замораживания продуктов. Это может привести к временному чрезмерному охлаждению камеры холодильника.

Будьте внимательны! Не смешивайте замороженные и свежие продукты.

Как пользоваться этими принадлежностями

Фильтр запахов

Фильтр запахов, расположенный в верхней части отделения для свежих продуктов, предотвращает приобретение продуктами неприятного запаха. Чтобы очистить этот фильтр, снимите пластиковую крышку и положите его на день на солнечный свет. В течение этого периода фильтр очистится. Вставьте фильтр на место (**Рис. 6**). Выполняйте эту операцию раз в год.

Регуляторы влажности в контейнере для фруктов и овощей

Эти регуляторы предназначены для того, чтобы овощи оставались свежими и не вяли (**Рис. 7**). С этой целью вокруг контейнера для фруктов и овощей циркулирует холодный воздух. Интенсивность циркуляции воздуха вокруг контейнера можно изменять с помощью регуляторов, расположенных на передней части крышки контейнера. Регулятор влажности можно устанавливать в положение, которое соответствует необходимой степени влажности и охлаждения продуктов, хранящихся в контейнере. Чтобы продукты охлаждались сильнее, установите этот регулятор в открытое положение ("Open"), а чтобы они охлаждались меньше, но долго сохраняли влагу, установите его в закрытое положение ("Closed"). Промежуточные положения позволяют регулировать влажность и охлаждение нужным образом.

Зона охлаждения/второй уровень контейнера для овощей и фруктов

Путем установки пластикового ползуна в нужное положение, эти отделения можно использовать двумя способами (**Рис. 8**).

• **Использование в качестве зоны охлаждения**
Если пластиковые ползуну, расположенные в правом и левом углу (**Рис. 10**), сдвинуты вниз, в отделения попадает холодный воздух. Таким образом, эти отделения превращаются в зону охлаждения. Такое отделение можно применять для предварительного размораживания замороженных продуктов, а также для охлаждения продуктов перед замораживанием

• **Использование в качестве второго уровня контейнера для фруктов и овощей**
Если сдвинуть пластиковые ползуну вверх, отделение можно использовать как контейнер для фруктов и овощей.

Обратите внимание:

- Любое из этих двух отделений можно использовать в качестве второго уровня контейнера для фруктов и овощей, в то время как соседнее будет настроено как зона охлаждения.

- Если отделение справа или слева настроено для использования в качестве зоны охлаждения, его нельзя сдвигать вправо или влево. Если вы его сдвинете, оно окажется далеко от воздушного потока и не сможет в достаточной мере охлаждаться.

ВНИМАНИЕ! Не путайте зону охлаждения и второй уровень контейнера для фруктов и овощей. В противном случае продукты могут подвергаться излишнему или недостаточному охлаждению.

Можно также передвигать отделение зоны охлаждения/второй уровень контейнера для фруктов и овощей, как показано на **Рис. 8-9**.

Карман для напитков

Этот карман предназначен для хранения бутылок в горизонтальном положении. Его можно смещать вправо или влево, чтобы удобнее было размещать продукты на полке под ним.

Чтобы убрать карман для бутылок, снимите стеклянную полку сверху. Затем сдвиньте карман влево, после чего его можно будет убрать. Чтобы установить карман, выполните описанные выше действия в обратном порядке (**Рис. 11**).

Вращающийся контейнер для салатов

Этот контейнер предназначен для хранения овощей и фруктов. С помощью перегородки продукты разных видов можно разделять, чтобы они не портили друг друга. (**Рис. 12**).

Контейнер для гранулированного льда

Залейте в этот контейнер воду и вставьте его на место. Лед будет готов приблизительно через час. Чтобы достать лед, понадобится извлечь контейнер; для этого достаточно повернуть его вправо на 90°, в результате чего лед высыпается в чашку внизу. Затем извлеките чашку и подайте лед к столу. При желании лед на некоторое время можно оставить в чашке (**Рис. 13-14**).

Внимание! Чашка предназначена только для извлечения льда. Если вы нальете в нее воду, она лопнет.

Передвижные ящички (Рис. 15)

Эти ящички предназначены для более эффективного использования пространства дверных полок. Возможность сдвигать их вправо или влево облегчит размещение высоких бутылок на нижней полке.

Решетка для бутылок и банок (Рис. 17)

На решетке можно разместить одну бутылку или три консервные банки.

Замена внутренней лампочки освещения

Внимание!

К замене лампочки освещения должны допускаться только авторизованные специалисты по обслуживанию.

Если лампочка перегорела, отключите прибор на розетке и вытащите вилку.

После этого убедитесь, что лампочка правильно вкручена в патрон. Вставьте вилку и включите прибор.

Если освещение все же отсутствует, придется приобрести новую лампочку E14 на 15 Вт (максимум) в ближайшем магазине электротоваров и вкрутить ее. Соблюдая меры предосторожности, немедленно утилизируйте перегоревшую лампочку.

Чистка и уход

1. Перед началом чистки следует обязательно отключить электроприбор на розетке и вытащить вилку.
2. Запрещается использовать для чистки острые инструменты или абразивные материалы, мыло, средства для удаления пятен, моющие средства или полирующие средства на основе воска.
3. Очистите корпус электроприбора чуть теплой водой и затем вытрите насухо.
4. Для очистки отделений внутри холодильника используйте тряпку, смоченную в растворе, состоящем из чайной ложки бикарбоната соды на пол-литра воды, и затем протрите поверхности насухо.
5. Не допускайте попадания воды в корпус регулятора температуры.
6. Если вы не собираетесь использовать электроприбор на протяжении длительного периода времени, отключите его, извлеките все продукты, проведите чистку и оставьте дверь приоткрытой.
7. Чтобы защитить высококачественную окраску, рекомендуется полировать металлические части холодильника (наружную часть двери, панели корпуса), применяя силиконовый воск (средство для полировки автомобилей).
8. Регулярно проверяйте, не загрязнен ли кусочками пищи изоляционный слой на двери.
9. Ни в коем случае:
 - Не чистьте прибор с помощью несоответствующих материалов, например, продуктов на основе нефти.
 - Не подвергайте прибор воздействию высоких температур.
 - Не трите, не чистите и т.д. прибор абразивными материалами.
10. Снятие дверных полок.
 - Для снятия дверной полки полностью разгрузите ее и затем просто толкните вверх.

Что надо и чего нельзя делать

Надо – заворачивать все продукты в алюминиевую фольгу или качественный полиэтилен для морозильных камер и предотвращать попадание воздуха.

Надо – чтобы обеспечить быстрое замораживание, подготавливать свежие продукты для замораживания небольшими порциями.

Надо – всегда выбирать свежие высококачественные продукты и проверять их чистоту перед замораживанием.

Надо – хранить продукты, замороженные в промышленных условиях, в соответствии с инструкциями, приведенными на упаковке.

Надо – хранить продукты как можно меньшее количество времени и придерживаться указанных сроков хранения.

Надо – проверять содержимое морозильной камеры как можно чаще.

Надо – Следует заворачивать сыр сначала в жиронепроницаемую бумагу, а затем в полиэтиленовый пакет, тем самым максимально преграждая доступ воздуху. Для улучшения вкусовых качеств вынуть из холодильника за час до еды.

Надо – хорошо заворачивать хлеб, чтобы он сохранял свою свежесть.

Надо – охлаждать белое вино, пиво и минеральную воду перед подачей на стол.

Надо – заворачивать замороженные продукты сразу же после покупки и помещать их в морозильную камеру как можно быстрее.

Нельзя – хранить бананы в камере холодильника.

Нельзя – покрывать полки любым материалом, который препятствует циркуляции воздуха.

Нельзя – хранить в холодильнике ядовитые или другие опасные вещества. Он предназначен только для хранения продуктов питания.

Нельзя – употреблять в пищу продукты, которые хранились в холодильнике слишком долго.

Нельзя – хранить обработанные и свежие продукты вместе в одном контейнере. Их следует упаковать и хранить отдельно.

Нельзя – оставлять дверь открытой надолго, так как это приведет к повышению расходов на эксплуатацию и ускоренному образованию льда.

Нельзя – ставить в холодильник горячие продукты. Дайте им вначале остыть.

Нельзя – помещать бутылки с жидкостью или закрытые банки с газированными напитками в морозильную камеру - они могут лопнуть.

Нельзя – при замораживании свежих продуктов вызывать превышение уровня мощности холодильника по замораживанию.

Нельзя – давать детям мороженое и холодные напитки непосредственно из морозильной камеры. Это может привести к обморожению губ.

Нельзя – замораживать газированные напитки.

Нельзя – пытаться хранить мороженые продукты после того как они оттаяли; их надо съесть в течение 24 часов или приготовить и заморозить заново.

Нельзя – вынимать продукты из морозильной камеры мокрыми руками.

Поиск и устранение неполадок

Если прибор не работает после включения, проверьте:

- Правильно ли вставлена вилка в гнездо и есть ли в сети напряжение. (Для проверки наличия напряжения подключите к тому же гнезду другой электроприбор.)
- Не перегорел ли предохранитель/не переключился ли выключатель/не выключен ли главный распределительный рубильник
- Температура настроена правильно.
- Новая розетка правильно вставлена, если вы заменили специальную фасонную розетку.

Если после этого прибор все же не работает, свяжитесь с продавцом.

Пожалуйста, убедитесь, что вышеприведенная проверка была выполнена, так как если дефект не будет обнаружен, вы будете вынуждены возместить издержки.

Ремонт холодильников

<http://rembitteh.ru/>

+7 (495) 215-14-41

+7 (903) 722-17-03